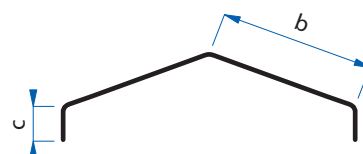
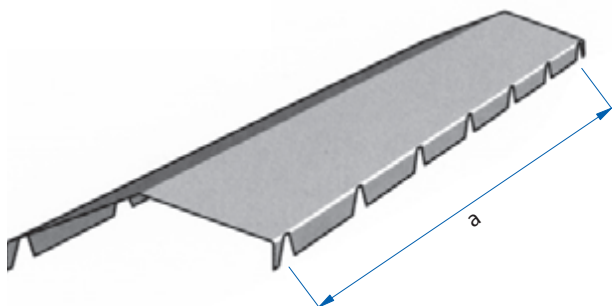


Faîtage double à arête

Accessoire finition couverture

■ CARACTÉRISTIQUES GÉOMÉTRIQUES



■ REVÊTEMENTS

- Galvanisé Z 350.
 - Galvanisé prélaqué Super 25/E THD 35/E
- Autres revêtements, nous consulter.

Teinte

Nuancier SPO
standard super 25/E.

Parachèvement

Longueur 2100 mm,
Utile 2 000 mm.

Identification de l'acier

Nuance S 320 GD.

■ NORMES

- Règles professionnelles pour la fabrication et la mise en œuvre des métalliques CITAG/SNFA/ SNPPA (janvier 1981 - 2e édition).

- Norme P 34 - 310 "Tôles et bandes en acier de construction galvanisées à chaud destinées au bâtiment".

- Norme P 34 - 301 "Tôles et bandes en acier de construction galvanisées prélaquées ou revêtues d'un film organique calandré, destinées au bâtiment".

■ CODES

Code produit **FDA**
 Cote A : 2000 mm
 Cote B : 205 mm
 Cote C : 45 mm (suivant type de crantage)
 Nombre de pli : 3
 Développé : 500 mm

■ FINITION COUVERTURE

