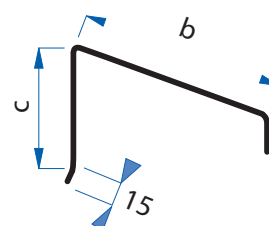
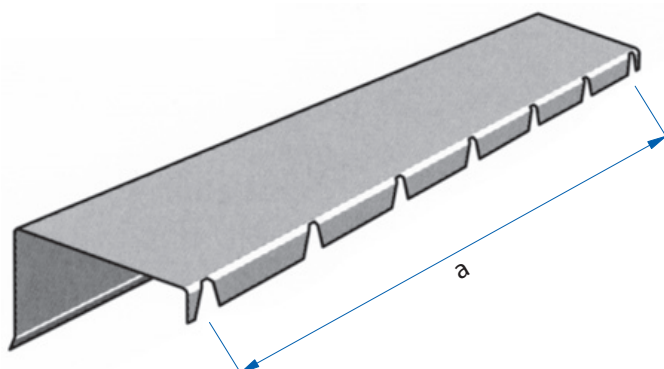


Bandeau faîtage à rejet oblique

Accessoire finition couverture

■ CARACTÉRISTIQUES GÉOMÉTRIQUES



■ REVÊTEMENTS

- Galvanisé Z 350.
 - Galvanisé prélaqué Super 25/E
THD 35/E
- Autres revêtements, nous consulter.

Teinte

Nuancier SPO
standard super 25/E.

Parachèvement

Longueur 2100 mm,
Utile 2 000 mm.

Identification de l'acier

Nuance S 320 GD.

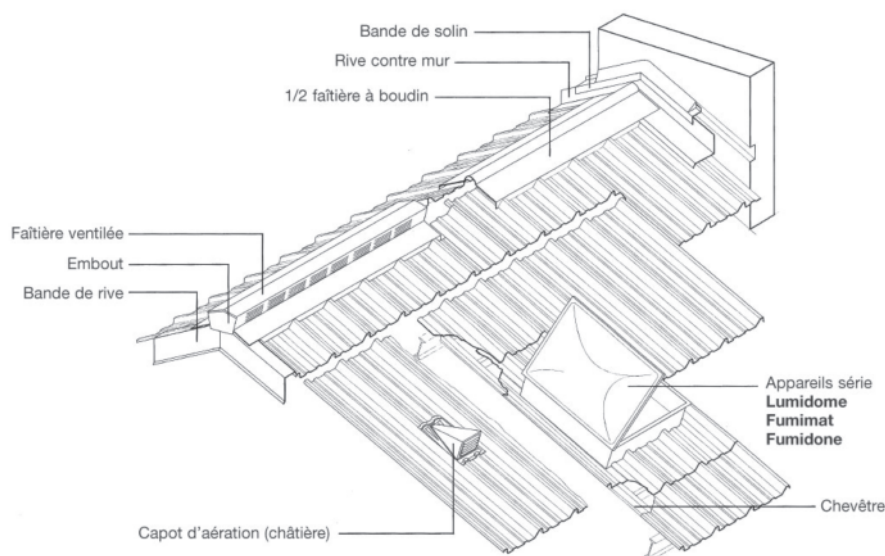
■ NORMES

- Règles professionnelles pour la fabrication et la mise en œuvre des métalliques CITAG/SNFA/ SNPPA (janvier 1981 - 2e édition).

- Norme **P 34 - 310** "Tôles et bandes en acier de construction galvanisées à chaud destinées au bâtiment".

- Norme **P 34 - 301** "Tôles et bandes en acier de construction galvanisées prélaquées ou revêtues d'un film organique calandré, destinées au bâtiment".

■ FINITION COUVERTURE



■ CODES

Code produit **BFR**

Cote A : 2000 mm

Cote B : 210 mm

Cote C : 130 mm

Nombre de pli : 3

Développé : 400 mm

Cote retour : 15

Code Crantage