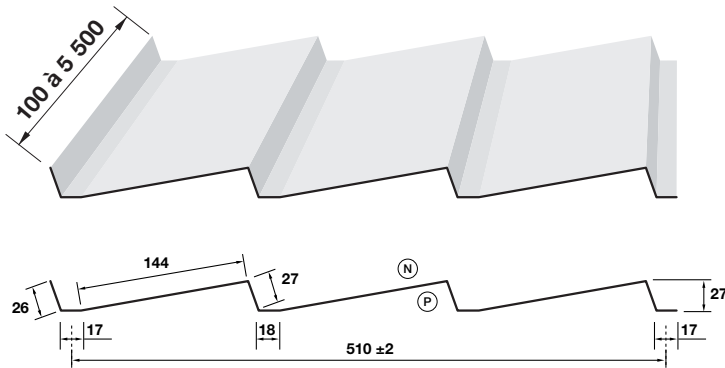


# Karreg

## CARACTÉRISTIQUES GÉOMÉTRIQUES



Nota : nous préciser la face prélaquée (N) ou (P) et en cas de laquage 2 faces, la teinte propre à chacune d'elles.

### Masse

Épaisseur en mm	0,63	0,75
Masse (kg/m <sup>2</sup> )	5,85	6,96

### Revêtements

- Acier galvanisé.
- Acier galvanisé prélaqué Super 25/E.
- Autres revêtements, nous consulter.*
- Possibilité de tôles polyester, nous consulter.*

### Teintes

- Nuancier Artéface.
- Autres couleurs, nous consulter.*

### Descriptif

Lame de façade non bordée pour pose horizontale ou verticale.

### Parachèvement

- Longueurs standards de 100 à 5 000 mm,

### Identification de l'acier

Nuance S 280 GD / S 320 GD.

- **Règles professionnelles** pour la fabrication et la mise en œuvre des bardages métalliques CITAG/SNFA/SNPPA (janvier 1981 - 2e édition).

- **Recommandations professionnelles** bardages en acier protégé et en acier inoxydable conception et mise en œuvre (juin 2014 - Règles de l'Art Grenelle Environnement 2012).

- Norme **P 34 - 310** "Tôles et bandes en acier de construction galvanisées à chaud destinées au bâtiment".

- Norme **P 34 - 301** "Tôles et bandes en acier de construction galvanisées prélaquées ou revêtues d'un film organique calandré, destinées au bâtiment".

## CARACTÉRISTIQUES TECHNIQUES (Charges admissibles en daN/m<sup>2</sup>)

Dépression <sup>(1)</sup>		Pression		Portée (m)	Pression		Dépression <sup>(1)</sup>	
épaisseurs en mm	épaisseurs en mm	épaisseurs en mm	épaisseurs en mm		épaisseurs en mm	épaisseurs en mm	épaisseurs en mm	épaisseurs en mm
0,75	0,63	0,75	0,63		0,75	0,63	0,75	0,63
161	135	134	110	<b>1,60</b>	216	263	226	289
113	95	96	79	<b>1,80</b>	174	208	178	228
82	69	71	59	<b>2,00</b>	134	164	144	185
62	52	54	45	<b>2,20</b>	103	125	119	147
48	40	42	35	<b>2,40</b>	80	97	95	113
38	31	34	-	<b>2,60</b>	64	78	75	89
-	-	-	-	<b>2,80</b>	52	63	60	71
-	-	-	-	<b>3,00</b>	42	51	49	58
-	-	-	-	<b>3,20</b>	35	43	40	48
-	-	-	-	<b>3,40</b>	-	36	34	40
-	-	-	-	<b>3,60</b>	-	-	-	34

<sup>(1)</sup> Ce tableau ne tient pas compte de la résistance des fixations (voir règles bardages).

Validation sismique selon rapport d'étude CSTB n° DCC/CLC-12-229-1 du 25 février 2013  
Conformité 3747 - Eurocodes 3 partie 1.4

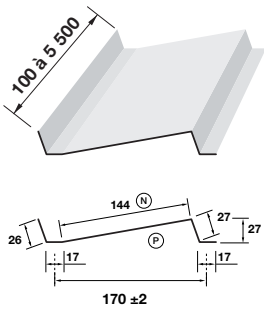
PV d'essai BUREAU VERITAS  
N°2678692/1A

Nota : pour toute autre spécification, veuillez consulter le service commercial.

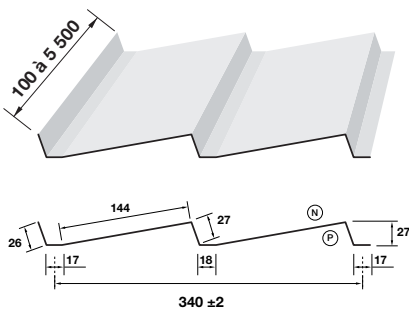
# Karreg

## ■ OPTIONS

### 1 PLAGES



### 2 PLAGES



### 3 PLAGES

