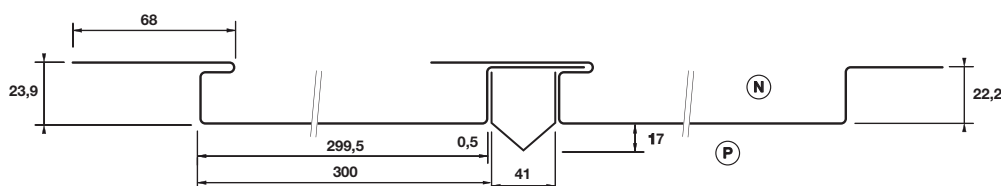


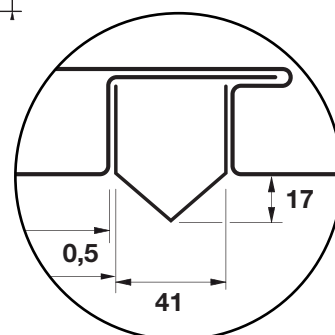
Astell Kern

Emboîtement joints décoratifs

CARACTÉRISTIQUES GÉOMÉTRIQUES



Nota : nous préciser la face prélaquée (N) ou (P)
 et en cas de laquage 2 faces, la teinte propre à chacune d'elles.



Masse	Astell K 200	Astell K 250	Astell K 300
Épaisseur en mm	0,75	0,75	1,00
Masse (kg/m ²)	10,60	9,66	12,04

Options

Lame de différentes largeurs.

Revêtements

- Pré-laqué revêtement THD 35 µm.
 - Post-laqué revêtement 80 µm.
 Autres revêtements, nous consulter.

Descriptif

Lame de façade non bordée
 pour pose horizontale ou verticale.

Teintes

Coloris spécifique Astell Biz.
 Autres couleurs, nous consulter.

Parachèvement

Longueurs standards
 de 500 à 5 500 mm.

Identification de l'acier

Nuance S 280 GD / S 320 GD.

CARACTÉRISTIQUES TECHNIQUES POUR ASTELL BIZ 450 (Charges admissibles en daN/m²)

Dépression ⁽¹⁾		Pression		Portée (m)	Pression		Dépression ⁽¹⁾	
épaisseurs en mm		épaisseurs en mm			épaisseurs en mm		épaisseurs en mm	
1,00	0,88	1,00	0,88		0,88	1,00	0,88	1,00
139	122	208	183	1,00	253	288	94	107
139	122	208	183	1,50	205	237	94	107
139	122	179	157	1,60	205	237	94	107
139	122	155	137	1,70	162	237	94	107
139	122	136	120	1,80	162	187	94	107
132	115	120	106	1,90	131	151	94	107
132	115	107	94	2,00	131	151	93	106
109	95	96	84	2,10	108	125	92	104
109	95	86	76	2,20	108	125	90	103
92	79	78	69	2,30	91	105	89	101
92	79	71	62	2,40	91	105	87	99
78	68	65	57	2,50	77	89	68	95
78	68	58	51	2,60	77	89	68	94

Validation sismique selon rapport
 d'étude CSTB n° DCC/CLC-12-229-1
 du 25 février 2013
 Conformité 3747 - Eurocodes 3 partie 1.4

PV d'essai BUREAU VERITAS
 N°2678692/1A

Nota : pour toute autre spécification,
 veuillez consulter le service commercial.

⁽¹⁾ Ce tableau ne tient pas compte de la résistance des fixations (voir règles bardages).

Astell Kern

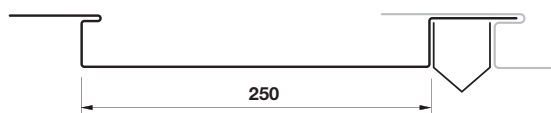
Emboîtement joints décoratifs

■ LARGEURS STANDARDS

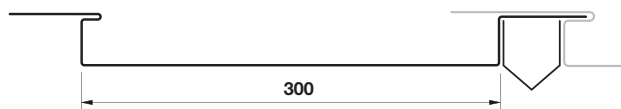
Lame de 200 mm - Épaisseur 0,75 mm - 10,60 kg/m²



Lame de 250 mm - Épaisseur 0,75 mm - 9,66 kg/m²



Lame de 300 mm - Épaisseur 1,00 mm - 12,04 kg/m²



■ ILLUSTRATIONS

