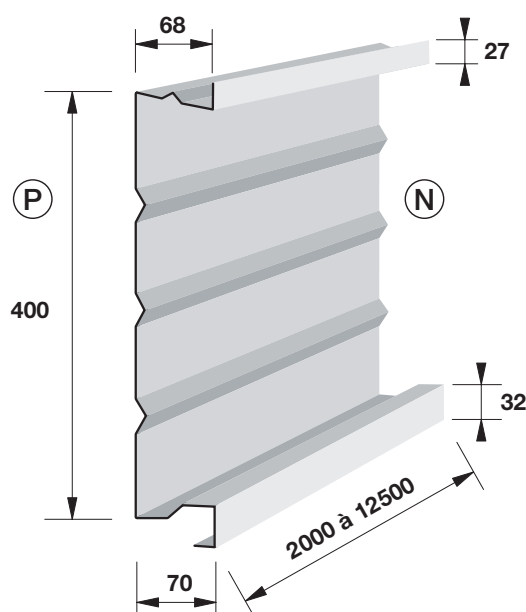


Nerpla 70.400

Plateau de bardage

■ CARACTÉRISTIQUES GÉOMÉTRIQUES



■ CARACTÉRISTIQUES PRODUIT

Revêtements

- Acier galvanisé.
- Acier galvanisé prélaqué 12 µm/ envers de bande.
- Autres revêtements, nous consulter.*

Teinte

- Face P : blanc standard 912.
- Face N : envers de bande standard.
- Autres couleurs nous consulter.*

Parachèvement

- Longueurs standards de 2 000 à 12 500 mm.
- Fabrication par paire.
- Possibilité recoupe < 2 000 mm.

Identification de l'acier

Nuance S 320 GD.

Masse

Épaisseur (mm)	0,75	1,00
Masse (kg/m ²)	8,98	11,97

■ APPLICATIONS

Plateau de bardage, caisson pour isolant thermique, en pose horizontale ou verticale.

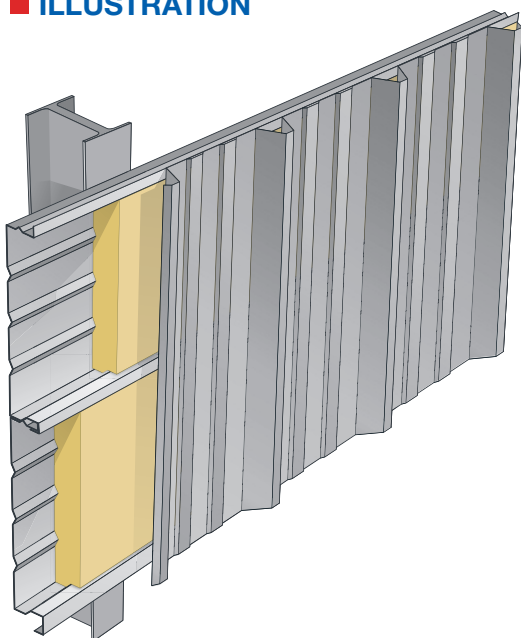
Les performances thermiques dépendent de l'isolant utilisé.

- **Règles professionnelles** pour la fabrication et la mise en œuvre des bardages métalliques CITAG/SNFA/ SNPPA (janvier 1981 - 2e édition).
- **Recommandations professionnelles** bardages en acier protégé et en acier inoxydable conception et mise en œuvre (juin 2014 - Règles de l'Art Grenelle Environnement 2012).
- Norme **P 34 - 310** "Tôles et bandes en acier de construction galvanisées à chaud destinées au bâtiment".
- Norme **P 34 - 301** "Tôles et bandes en acier de construction galvanisées prélaquées ou revêtues d'un film organique calandré, destinées au bâtiment".

Nerpla 70.400

Plateau de bardage

■ ILLUSTRATION



■ CARACTÉRISTIQUES TECHNIQUES

Charges admissibles en daN/m²

Dépression		Pression		Portée (m)	Pression		Dépression	
épaisseurs en mm		épaisseurs en mm			épaisseurs en mm		épaisseurs en mm	
1,00	0,75	1,00	0,75		0,75	1,00	0,75	1,00
	173		170	3,00				
209	157		149	3,20				
189	142		131	3,40				
173	130	184	116	3,60	168		169	225
149	112	163	103	3,80	152		154	205
129	97	145	92	4,00	138	217	140	187
112	84	130	83	4,20	126	196	129	172
99	74	117	75	4,40	116	178	119	159
88	66	106	68	4,60	107	162	110	147
77	58	93	61	4,80	99	149	102	136
69	52	83	56	5,00	91	136	94	125
63	47	74	51	5,20	84	126	86	115
56	42	66	47	5,40	77	116	80	107
51	38	59		5,60	71	108	74	99
47	35	53		5,80	66	100	68	91
43	32	48		6,00	62	93	64	85
		44		6,20	58	86	59	79
		40		6,40	54	79	55	73
		38		6,50	52	76	53	71

PV d'essais Veritas DLC 79213/1.

Validation sismique selon rapport d'étude CSTB n° DCC/CLC-12-229-1 du 25 février 2013