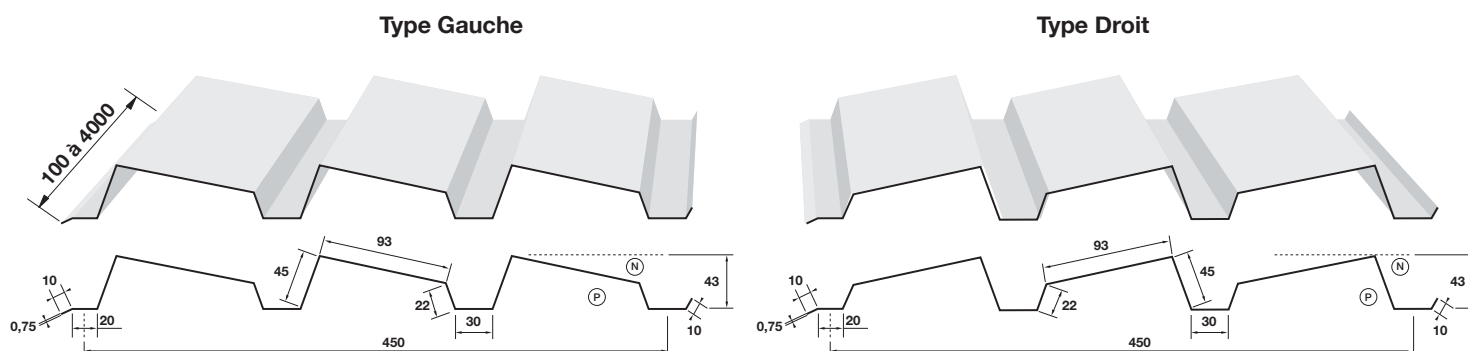


Fiche produit

Lammdour

■ CARACTÉRISTIQUES GÉOMÉTRIQUES



Nota : nous préciser la face prélaquée (N) ou (P) et en cas de laquage 2 faces, la teinte propre à chacune d'elles.

■ APPLICATIONS

Élément de façade en pose verticale ou horizontale.

Masse

Épaisseur en mm	0,63	0,75
Masse (kg/m ²)	6,70	7,98

■ NORMES

Revêtements

- Acier galvanisé.
- Acier galvanisé prélaqué Super 25/E
- Autres revêtements, nous consulter.

Teintes

- Nuancier Artéface
- Autres couleurs, nous consulter.

Parachèvement

- Longueurs standards de 100 à 6 000 mm,
- Non bordé.

Identification de l'acier

Nuance S 320 GD.

Finition

Lisse.

Portées déterminées par calcul selon Eurocode 3 partie 1.3

Nota : pour toute autre spécification, veuillez consulter le service commercial.

■ CARACTÉRISTIQUES TECHNIQUES (Charges admissibles en daN/m²)

Dépression ⁽¹⁾		Pression		Portée (m)	Pression		Dépression ⁽¹⁾	
épaisseurs en mm		épaisseurs en mm			épaisseurs en mm		épaisseurs en mm	
0,75	0,63	0,75	0,63		0,75	0,63	0,75	0,63
593	493	492	401	1,60	416	541	514	669
416	346	352	228	1,80	344	446	406	529
303	252	261	213	2,00	289	374	329	428
228	190	199	163	2,20	247	319	272	354
176	146	155	127	2,40	213	275	229	297
138	115	123	101	2,60	186	240	195	253
111	92	99	82	2,80	163	221	168	218
90	75	81	67	3,00	145	187	146	190
74	62	68	56	3,20	128	156	128	167
62	52	57	47	3,40	108	130	114	147
52	44	41	40	3,60	92	111	102	124

⁽¹⁾ Ce tableau ne tient pas compte de la résistance des fixations (voir règles bardage).

Validation sismique selon rapport d'étude CSTB n° DCC/CLC-12-229-1 du 25 février 2013

Lammdour

■ NORMES

- **Règles professionnelles** pour la fabrication et la mise en œuvre des bardages métalliques CITAG/SNFA/SNPPA (janvier 1981 - 2e édition).

- **Recommandations professionnelles** bardages en acier protégé et en acier inoxydable conception et mise en œuvre (juin 2014 - Règles de l'Art Grenelle Environnement 2012).

- Norme **P 34 - 310** "Tôles et bandes en acier de construction galvanisées à chaud destinées au bâtiment".

- Norme **P 34 - 301** "Tôles et bandes en acier de construction galvanisées prélaquées ou revêtues d'un film organique calandré, destinées au bâtiment".