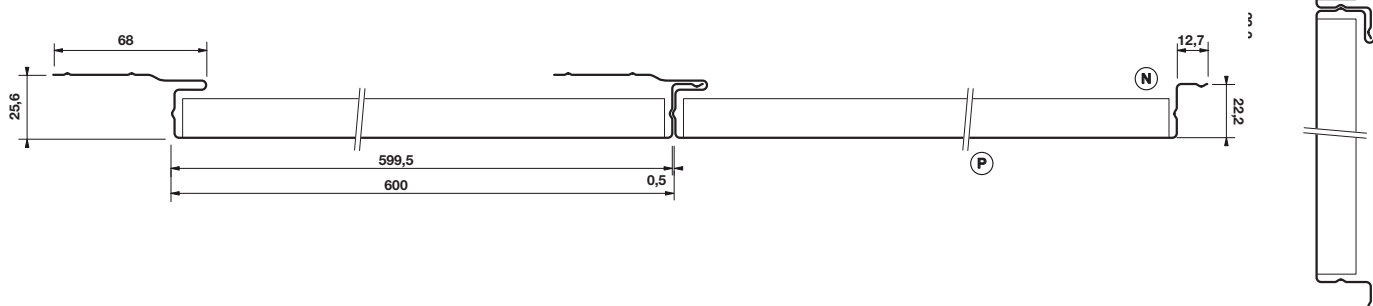


Iroise 600

Emboîtement joints serrés

■ CARACTÉRISTIQUES GÉOMÉTRIQUES



Nota : nous préciser la face prélaquée (N) ou (P) et en cas de laquage 2 faces, la teinte propre à chacune d'elles.

Masse

Épaisseur en mm	1,50
Masse (kg/m ²)	14,03

Revêtements

- Prélaqué 1,50 mm revêtement THD 35 µm biface.

Autres revêtements, nous consulter.

Teintes

- Nuancier Artéface.
Autres couleurs, nous consulter.

Parachèvement

- Longueurs standards de 500 à 6 500 mm.

- Longueurs supérieures à 6 500 mm :
Nous consulter.

- Lame bordée uniquement

Identification de l'acier

Nuance S 320 GD.

Finition

Lisse.

■ CARACTÉRISTIQUES TECHNIQUES (Charges admissibles en daN/m²)

Dépression ⁽¹⁾		Portée (m)	Pression	
épaisseurs en mm	Pression épaisseurs en mm		Pression épaisseurs en mm	Dépression ⁽¹⁾ épaisseurs en mm
1,50	1,50		1,50	1,50
213	159	1,00	212	181
213	159	1,50	212	181
188	140	1,60	186	159
166	124	1,70	165	141
148	110	1,80	147	126
133	99	1,90	132	113
120	89	2,00	119	102
109	81	2,10	108	93
99	74	2,20	98	84
91	68	2,30	90	77
83	62	2,40	83	71
77	57	2,50	76	65
71	53	2,60	70	60

Nota : pour toute autre spécification, veuillez consulter le service commercial.

Portées déterminée par calcul selon Eurocode 3 partie 1.3

⁽¹⁾ Ce tableau ne tient pas compte de la résistance des fixations (voir règles bardages).

Validation sismique selon rapport d'étude CSTB n° DCC/CLC-12-229-1 du 25 février 2013
Conformité 3747 - Eurocode 3 partie 1.3

