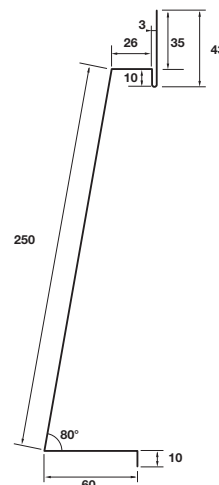
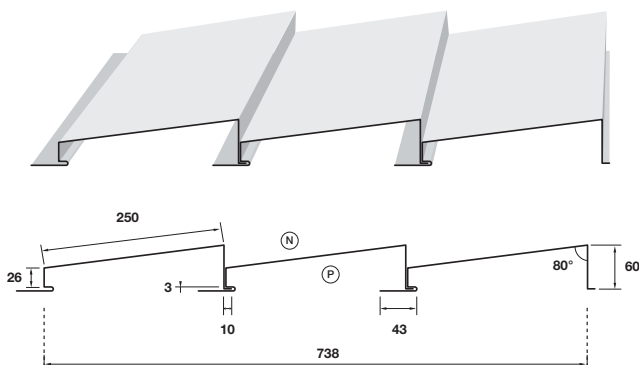


Tarran 250

■ CARACTÉRISTIQUES GÉOMÉTRIQUES



Nota : nous préciser la face prélaquée (N) ou (P) et en cas de laquage 2 faces, la teinte propre à chacune d'elles.

■ APPLICATIONS

Élément de façade en pose verticale ou horizontale.

■ NORMES

Revêtements

- Acier galvanisé.
- Acier galvanisé prélaqué Super 25/E
- Autres revêtements, nous consulter.

Teintes

- Nuancier Artéface
- Autres couleurs, nous consulter.

Parachèvement

- Longueurs standards de 100 à 5 500 mm,
- Non bordé.

Identification de l'acier

Nuance S 280 GD.

Finition

Lisse.

Portées déterminées par calcul selon Eurocode 3 partie 1.3

Masse Tarran 250

Épaisseur en mm	0,75
Masse (kg/m ²)	9,88

■ CARACTÉRISTIQUES TECHNIQUES (Charges admissibles en daN/m²)

Dépression ⁽¹⁾		Pression		Portée (m)	Pression		Dépression ⁽¹⁾	
épaisseurs en mm		épaisseurs en mm			épaisseurs en mm		épaisseurs en mm	
0,75	1,00	0,75	1,00		1,00	0,75	1,00	0,75
147	196	124	172	1,60	332	249	409	275
103	138	89	122	1,80	262	197	323	217
75	101	66	91	2,00	209	150	239	176
57	75	50	69	2,20	159	115	180	134
44	58	39	53	2,40	123	90	138	103
34	45	30	42	2,60	98	71	109	82
-	36	-	34	2,80	79	58	87	65
-	-	-	-	3,00	65	47	71	53
-	-	-	-	3,20	54	39	58	44
-	-	-	-	3,40	45	33	49	37
-	-	-	-	3,60	38	-	41	31

⁽¹⁾ Ce tableau ne tient pas compte de la résistance des fixations (voir règles bardage).

Validation sismique selon rapport d'étude CSTB n° DCC/CLC-12-229-1 du 25 février 2013

- Règles professionnelles pour la fabrication et la mise en œuvre des bardages métalliques CITAG/SNFA/SNPPA (janvier 1981 - 2e édition).

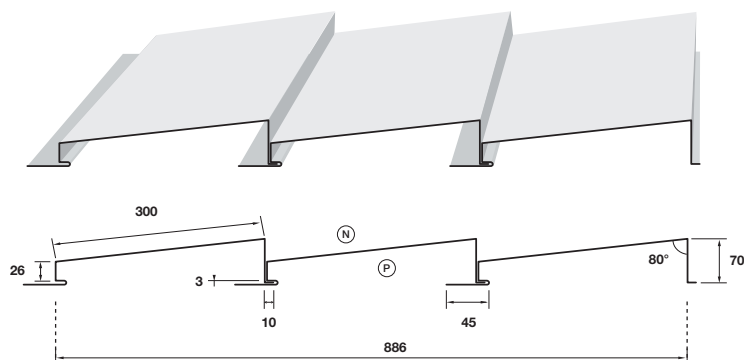
- Recommandations professionnelles bardages en acier protégé et en acier inoxydable conception et mise en œuvre (juin 2014 - Règles de l'Art Grenelle Environnement 2012).

- Norme P 34 - 310 "Tôles et bandes en acier de construction galvanisées à chaud destinées au bâtiment".

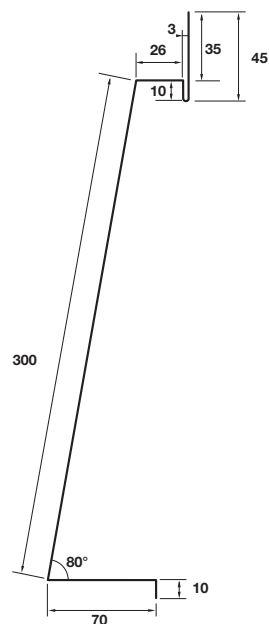
- Norme P 34 - 301 "Tôles et bandes en acier de construction galvanisées prélaquées ou revêtues d'un film organique calandré, destinées au bâtiment".

Tarran 300

■ CARACTÉRISTIQUES GÉOMÉTRIQUES



Nota : nous préciser la face prélaquée (N) ou (P) et en cas de laquage 2 faces, la teinte propre à chacune d'elles.



■ APPLICATIONS

Élément de façade en pose verticale ou horizontale.

■ NORMES

Revêtements

- Acier galvanisé.
- Acier galvanisé prélaqué Super 25/E
- Autres revêtements, nous consulter.

Teintes

- Nuancier Artéface
- Autres couleurs, nous consulter.

Parachèvement

- Longueurs standards de 100 à 5 500 mm,
- Non bordé.

Identification de l'acier

Nuance S 280 GD.

Finition

Lisse.

Portées déterminées par calcul selon Eurocode 3 partie 1.3

Masse Tarran 300

Épaisseur en mm	1,00
Masse (kg/m ²)	11,17

■ CARACTÉRISTIQUES TECHNIQUES (Charges admissibles en daN/m²)

▲ — ▲				Portée (m)	▲ — ▲			
Dépression ⁽¹⁾		Pression			Pression		Dépression ⁽¹⁾	
épaisseurs en mm		épaisseurs en mm			épaisseurs en mm		épaisseurs en mm	
0,75	1,00	0,75	1,00		1,00	0,75	1,00	0,75
147	196	124	172	1,60	332	249	409	275
103	138	89	122	1,80	262	197	323	217
75	101	66	91	2,00	209	150	239	176
57	75	50	69	2,20	159	115	180	134
44	58	39	53	2,40	123	90	138	103
34	45	30	42	2,60	98	71	109	82
-	36	-	34	2,80	79	58	87	65
-	-	-	-	3,00	65	47	71	53
-	-	-	-	3,20	54	39	58	44
-	-	-	-	3,40	45	33	49	37
-	-	-	-	3,60	38	-	41	31

⁽¹⁾ Ce tableau ne tient pas compte de la résistance des fixations (voir règles bardage).

Validation sismique selon rapport d'étude CSTB n° DCC/CLC-12-229-1 du 25 février 2013

- **Règles professionnelles** pour la fabrication et la mise en œuvre des bardages métalliques CITAG/SNFA/SNPPA (janvier 1981 - 2e édition).

- **Recommandations professionnelles** bardages en acier protégé et en acier inoxydable conception et mise en œuvre (juin 2014 - Règles de l'Art Grenelle Environnement 2012).

- Norme **P 34 - 310** "Tôles et bandes en acier de construction galvanisées à chaud destinées au bâtiment".

- Norme **P 34 - 301** "Tôles et bandes en acier de construction galvanisées prélaquées ou revêtues d'un film organique calandré, destinées au bâtiment".