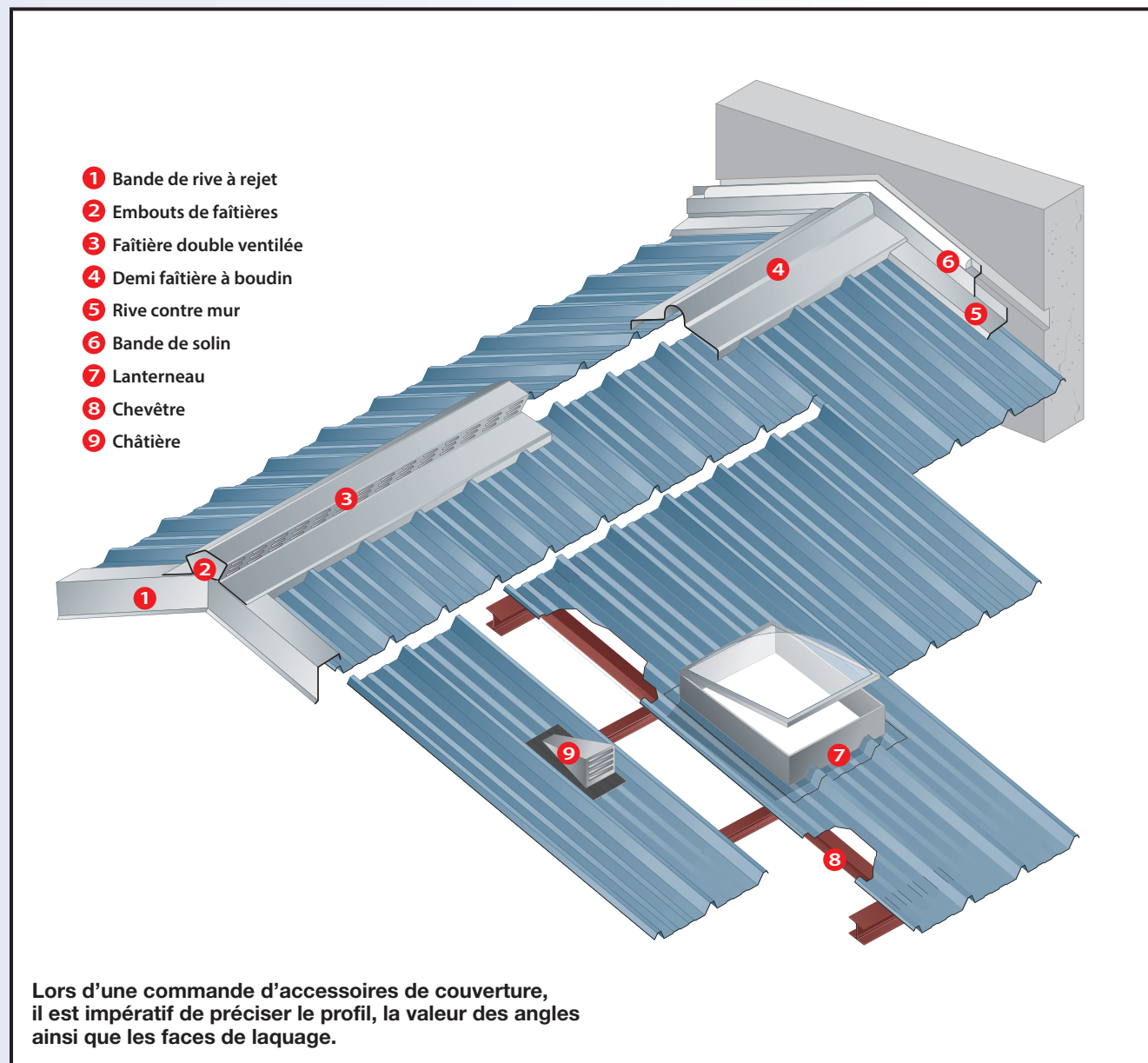


Accessoires

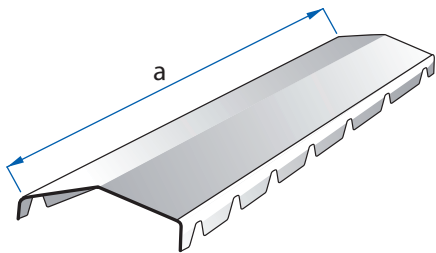
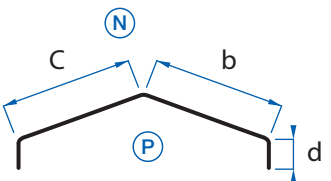
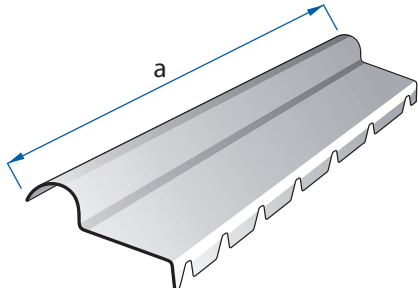
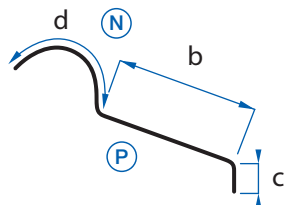
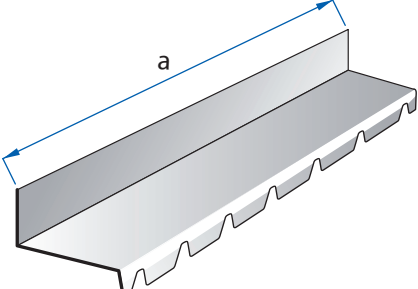
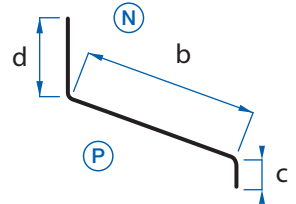
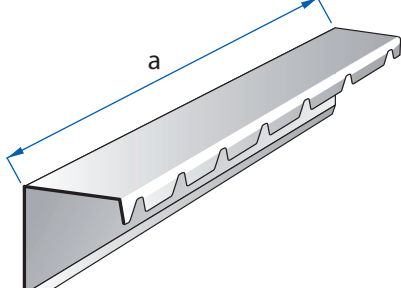
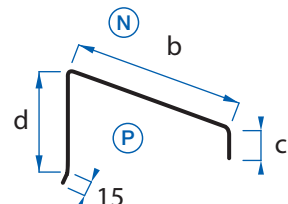
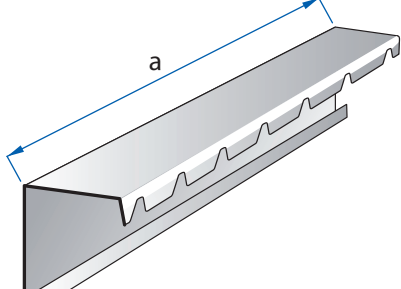
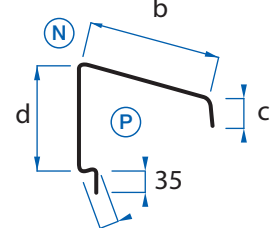


Accessoires

Finition Couverture



Finition Couverture (pour profil Nertoit 3.45.1000T - autres profils nous consulter)

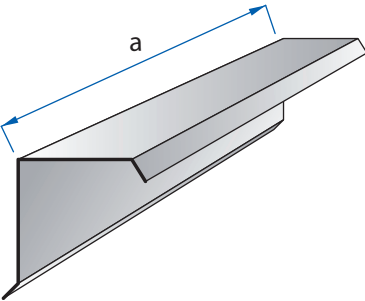
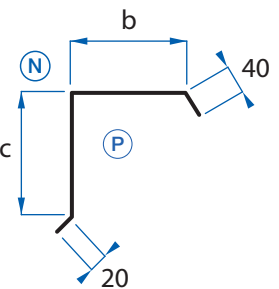
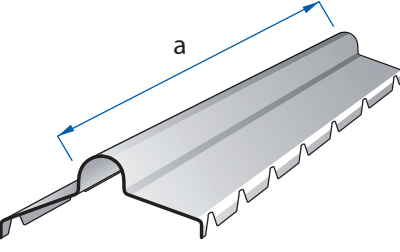
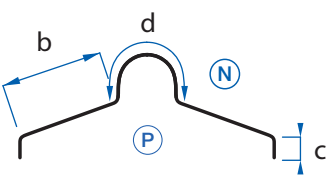
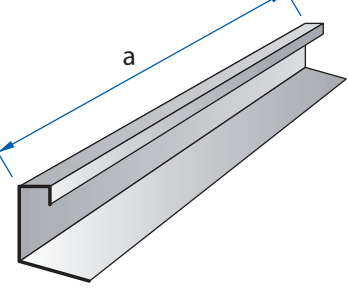
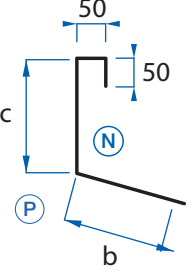
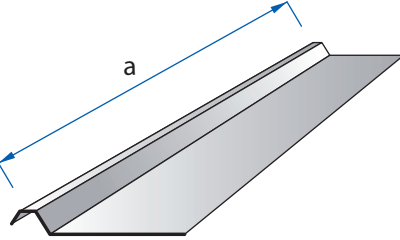
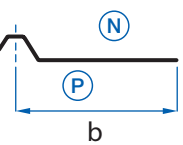
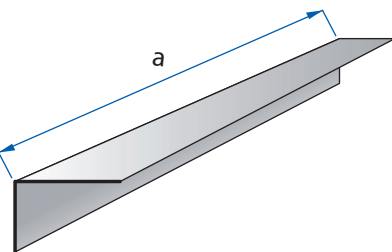
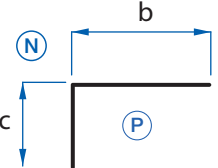
		<p>■ Faîtière double à arête</p> <p>Code produit : C3 Cote a : 2100 mm Cote b : 155 mm Cote c : 155 mm Cote d : 45 mm Nombre de plis : 3 Développé : 400 mm</p>
		<p>■ Demi faîtière à boudin</p> <p>Code produit : C2 Cote a : 2100 mm Cote b : 240 mm Cote c : 45 mm Cote d : 150 mm Nombre de plis : 2 Développé : 400 mm</p>
		<p>■ Faîtière contre mur</p> <p>Code produit : C5 Cote a : 2100 mm Cote b : 245 mm Cote c : 45 mm Cote d : 110 mm Nombre de plis : 2 Développé : 400 mm</p>
		<p>■ Bandeau de faîtage à rejet oblique</p> <p>Code produit : C4-2 Cote a : 2100 mm Cote b : 210 mm Cote c : 45 mm Cote d : 130 mm Nombre de plis : 3 Développé : 400 mm</p>
		<p>■ Bandeau de faîtage à saillie</p> <p>Code produit : C4-1 Cote a : 2100 mm Cote b : 195 mm Cote c : 45 mm Cote d : 100 mm Nombre de plis : 4 Développé : 400 mm</p>

Accessoires

Finition Couverture (pour profil Nertoit 3.45.1000T - autres profils nous consulter)

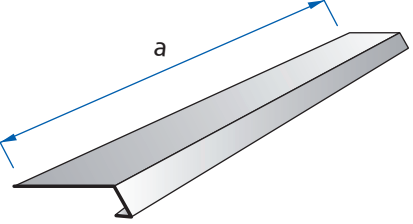
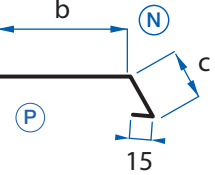
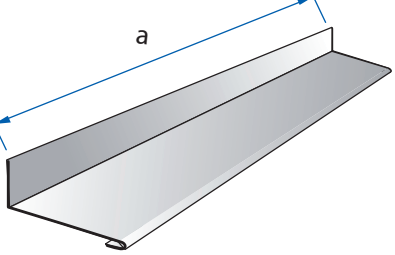
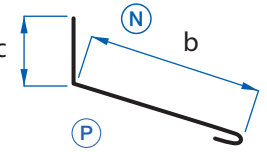
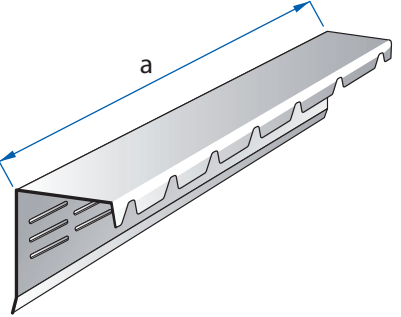
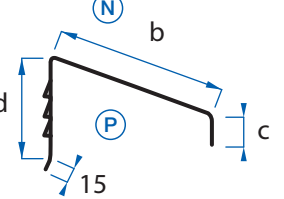
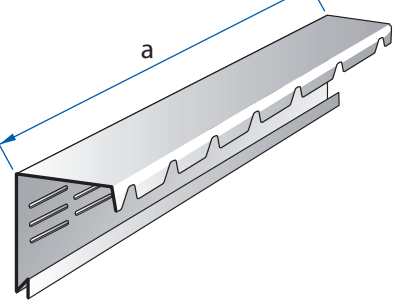
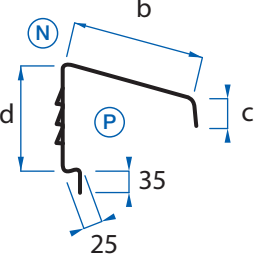
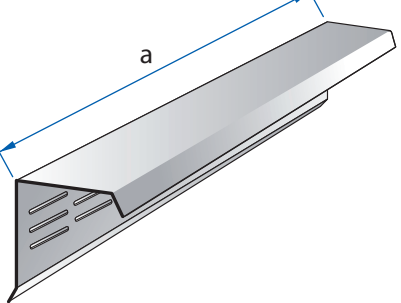
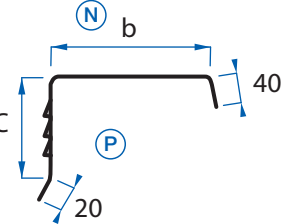
	<p>■ Rive contre mur</p> <p>Code produit : PQR Cote a : ... 2000 à 4000 mm Cote b : 145 à 245 mm Cote c : 120 mm Nombre de plis : 2 Développé : ... 300 à 400 mm</p>
	<p>■ Closioir cranté</p> <p>Code produit : C6 Cote a : 2100 mm Cote b : 105 mm Cote c : 50 mm Cote d : 45 mm Nombre de plis : 2 Développé : 200 mm</p>
	<p>■ Renfort de faîtage</p> <p>Code produit : .. RNF - RNN Cote a : ... 2000 à 3000 mm Cote b : 200 mm Cote c : 200 mm Nombre de plis : 1 Développé : 400 mm</p>
	<p>■ Raccord de brisis</p> <p>Code produit : RDB Cote a : 2100 mm Cote b : 150 à 205 mm Cote c : 205 à 150 mm Nombre de plis : 3 Développé : 400 mm Cotes b + c = 355 mm maximum</p>
	<p>■ Costière latérale</p> <p>Code produit : CL Cote a : ... 2000 à 4000 mm Cote b : 200 mm Cote c : 200 mm Nombre de plis : 1 Développé : 400 mm</p>

Finition Couverture (pour profil Nertoit 3.45.1000T - autres profils nous consulter)

		<p>■ Bande de rive à rejet</p> <p>Code produit : C7-2 Cote a : ... 2000 à 4000 mm Cote b : 210 mm Cote c : 130 mm Nombre de plis : 3 Développé : 400 mm</p>
		<p>■ Faîtière double à boudin</p> <p>Code produit : DP2 Cote a : 2100 mm Cote b : 95 mm Cote c : 45 mm Cote d : 120 mm Nombre de plis : 4 Développé : 400 mm</p>
		<p>■ Costière support</p> <p>Code produit : CS Cote a : ... 2000 à 4000 mm Cote b : 150 mm Cote c : 150 mm Nombre de plis : 3 Développé : 400 mm</p>
		<p>■ Plaque de rive</p> <p>Code produit : CB4-1 Cote a : ... 2000 à 4000 mm Cote b : 115 mm Nombre de plis : 3 Développé : 200 mm</p>
		<p>■ Cornière de lanterneau</p> <p>Code produit : ECL Cote a : ... 2000 à 4000 mm Cote b : 200 mm Cote c : 200 mm Nombre de plis : 1 Développé : 400 mm</p>

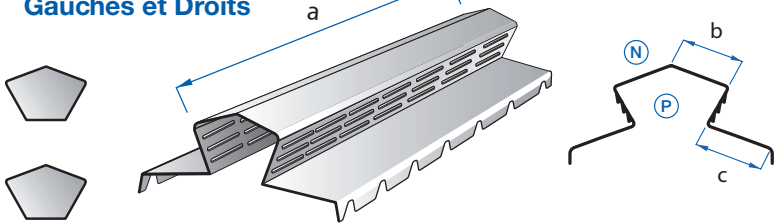
Accessoires

Finition Couverture (pour profil Nertoit 3.45.1000T - autres profils nous consulter)

		<p>■ Bavette d'égout</p> <p>Code produit : B2-3 Cote a : ... 2000 à 4000 mm Cote b : 145 mm Cote c : 40 mm Nombre de plis : 2 Développé : 200 mm</p>
		<p>■ Bande d'égout</p> <p>Code produit : BEG Cote a : ... 2000 à 4000 mm Cote b : 260 mm Cote c : 120 mm Nombre de plis : 2 Développé : 400 mm</p>
		<p>■ Bandeau de faitage à rejet oblique ventilé</p> <p>Code produit : C4-3 Cote a : 2100 mm Cote b : 210 mm Cote c : 45 mm Cote d : 130 mm Nombre de plis : 3 Développé : 400 mm Hauteur de ventilation : 125 mm</p>
		<p>■ Bandeau de Faîtière à saillie ventilé</p> <p>Code produit : C4-4 Cote a : 2100 mm Cote b : 165 mm Cote c : 45 mm Cote d : 130 mm Nombre de plis : 4 Développé : 400 mm Hauteur de ventilation : 125 mm</p>
		<p>■ Bande de rive à rejet ventilée</p> <p>Code produit : C7-3 Cote a : ... 2000 à 4000 mm Cote b : 210 mm Cote c : 130 mm Nombre de plis : 3 Développé : 400 mm Hauteur de ventilation : 125 mm</p>

Finition Couverture (pour profil Nertoit 3.45.1000T - autres profils nous consulter)

■ Embouts de faîtières Gauches et Droits

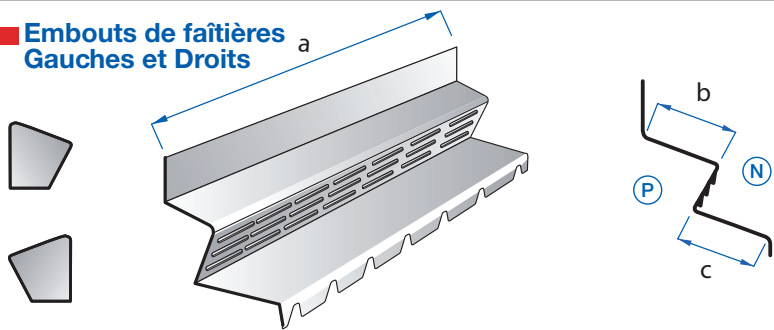


■ Faîtière double ventilée

Code produit : **FDV1**
 Cote a : 2100 mm
 Cote b : 130 mm
 Cote c : 145 mm
 Nombre de plis : 7
 Développé : 890 mm

Hauteur de ventilation : 125 mm

■ Embouts de faîtières Gauches et Droits

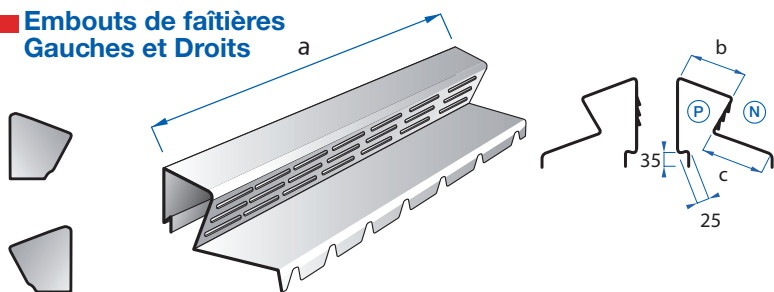


■ Faîtière contre mur ventilée

Code produit : **FMV3**
 Cote a : 2100 mm
 Cote b : 190 mm
 Cote c : 145 mm
 Nombre de plis : 4
 Développé : 610 mm

Hauteur de ventilation : 125 mm

■ Embouts de faîtières Gauches et Droits

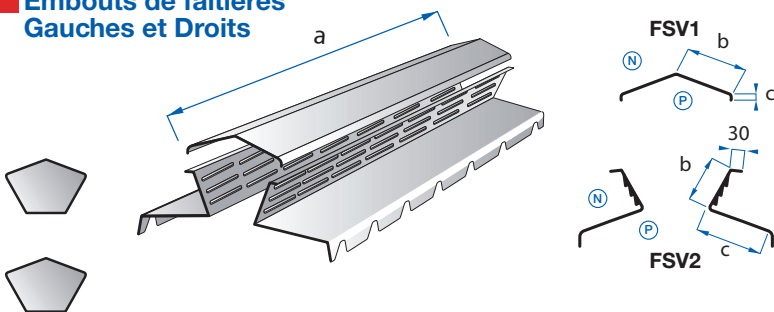


■ Bandeau de faîtage ventilé

Code produit : **BFV2**
 Cote a : 2100 mm
 Cote b : 205 mm
 Cote c : 145 mm
 Nombre de plis : 6
 Développé : 780 mm

Hauteur de ventilation : 125 mm
 Possibilité de ventilation arrière

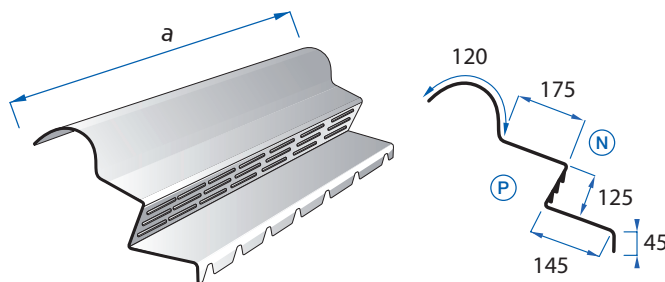
■ Embouts de faîtières Gauches et Droits



■ Faîtière ventilée 3 pièces

Code produit : FSV1	FSV2
Cote a : 3000 mm	2100 mm
Cote b : 100 mm	125 mm
Cote c : 30 mm	145 mm
Nombre de plis : 3	3
Développé : 260 mm	345 mm

Il faut 2 pièces FSV2 pour 1 faîtière
 Hauteur de ventilation : 125 mm



■ Demi-faîtière ventilée à boudin

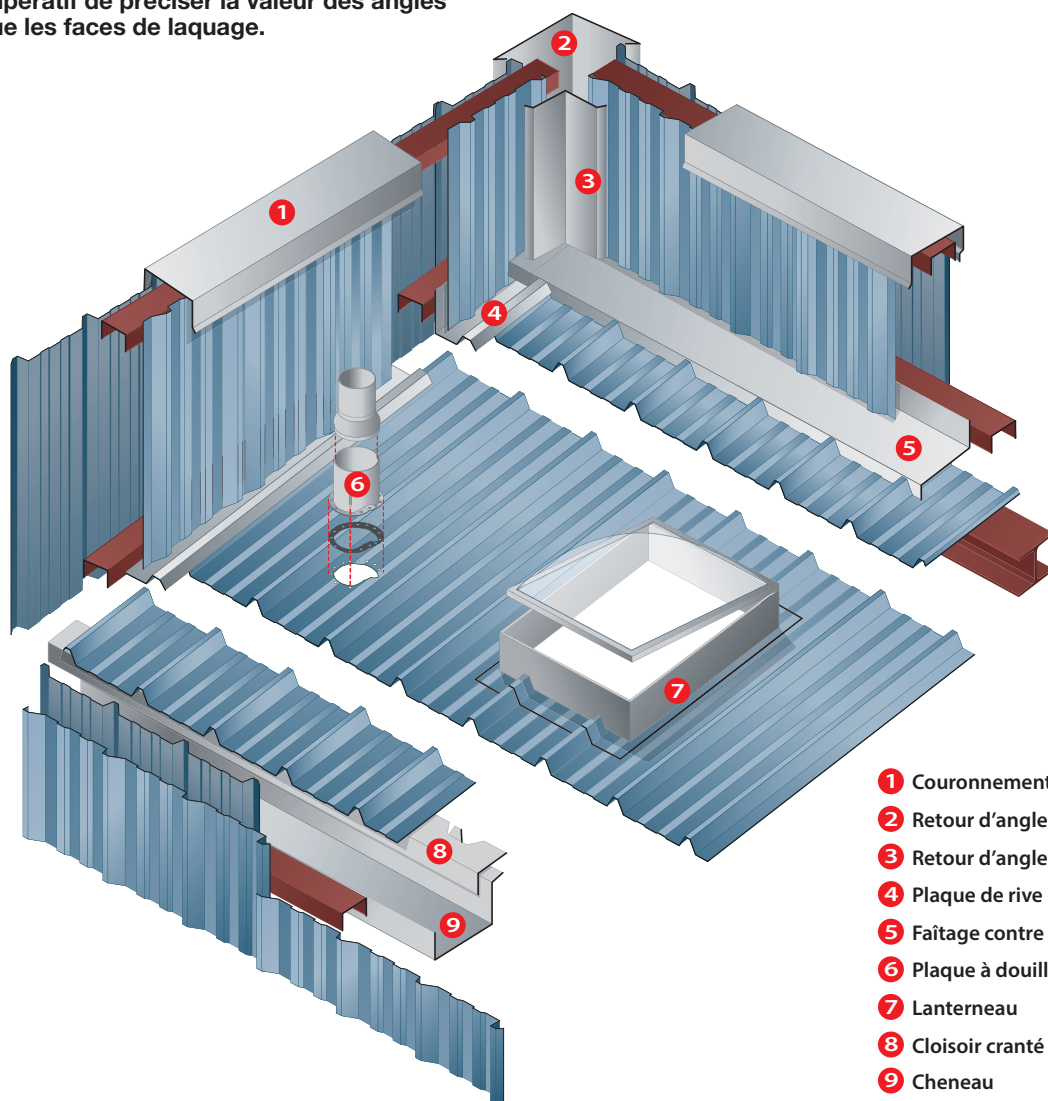
Code produit : **FAV1**
 Cote a : 2100 mm
 Nombre de plis : 4
 Développé : 610 mm

Hauteur de ventilation : 125 mm

Accessoires

Finition Bardage

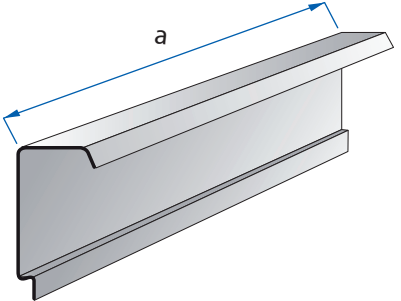
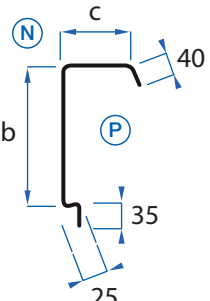
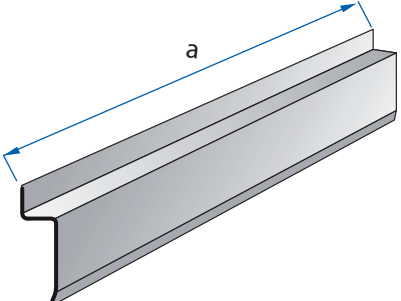
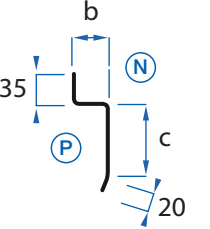
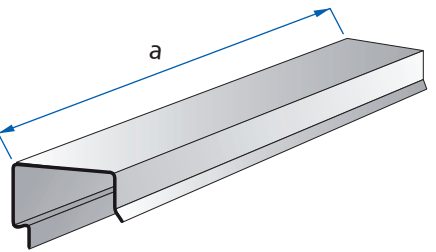
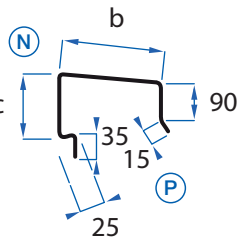
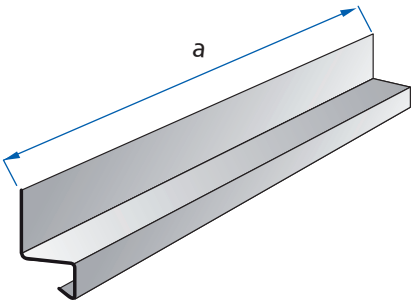
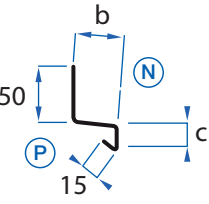
Lors d'une commande d'accessoires de bardage, il est impératif de préciser la valeur des angles ainsi que les faces de laquage.



- ❶ Couronnement d'acrotère
- ❷ Retour d'angle sortant
- ❸ Retour d'angle rentrant
- ❹ Plaque de rive
- ❺ Faîtage contre mur
- ❻ Plaque à douille
- ❼ Lanterneau
- ❽ Cloisoir cranté
- ❾ Cheneau



Finition Bardage

		<p>■ Bandeau d'acrotère</p> <p>Code produit : BDA1 Cote a : 2000 à 4000 mm Cote b : 200 mm Cote c : 100 mm Nombre de plis : 4 Développé : 400 mm</p>
		<p>■ Bande porte solin</p> <p>Code produit : BPS2 Cote a : 2000 à 4000 mm Cote b : 45 mm Cote c : 100 mm Nombre de plis : 3 Développé : 200 mm</p>
		<p>■ Couronnement d'acrotère</p> <p>Code produit : B1-1 Cote a : 2000 à 4000 mm Cote b : 145 mm Cote c : 90 mm Nombre de plis : 5 Développé : 400 mm</p>
		<p>■ Bavette rejet d'eau</p> <p>Code produit : B2 Cote a : 2000 à 4000 mm Cote b : 45 mm Cote c : 25 mm Nombre de plis : 3 Développé : 135 mm</p>

Accessoires

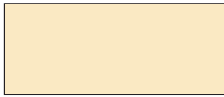
Finition Bardage

	<p>Retour d'angle bord saillant</p> <p>Code produit : M5-2RTS Cote a : 2000 à 4000 mm Nombre de plis : 3 Développé : 200* ou 400** mm</p> <p>*Cotes : $b + c = 160$ mm **Cotes : $b + c = 360$ mm</p>
	<p>Retour d'angle bord rentrant</p> <p>Code produit : M5-1RTR Cote a : 2000 à 4000 mm Nombre de plis : 3 Développé : 200 ou 400 mm</p> <p>*Cotes : $b + c = 160$ mm **Cotes : $b + c = 360$ mm</p>



Nuancier Accessoires

■ Les THD 35 µm et/ou HD 25 µm (épaisseur 0,63 mm ou 0,75 mm, selon teintes)



Ivoire Clair - RAL 1015



Bleu Gris - RAL 5008



Gris Fumée - RAL 7015



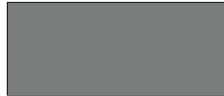
Gris Bleu - RAL 7016



Gris Terre d'Ombre - RAL 7022



Gris Clair - RAL 7035



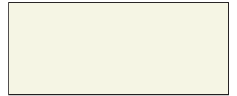
Gris Poussière - RAL 7037



Gris Trafic - RAL 7042



Noir Foncé - RAL 9005



Blanc Pur - RAL 9010

■ Les HD 25 µm Grands Standards (épaisseur 0,63 mm et 0,75 mm)



Beige Gris - RAL 1019



Rouge Orangé - RAL 2001



Vert Réséda - RAL 6011



Gris Beige - RAL 7006



Gris Silex - RAL 7032



Brun Rouge - RAL 8012



Blanc Gris - RAL 9002

■ Les HD 25 µm Standards (épaisseur 0,63 mm)



Vert Mousse - RAL 6005



Vert Pâle - RAL 6021



Brun Sépia - RAL 8014



Brun Pâle - RAL 8025

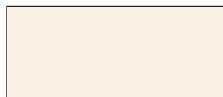
■ Les HD 25 µm Standards (épaisseur 0,75 mm)



Rouge Rubis - RAL 3003



Bleu Pigeon - RAL 5014



Blanc Calcaire - RAL 9001



Aspect Zinc - 4750

■ Les Teintes Architecture 25 µm (épaisseur 0,75 mm)



Blanc Perlé - RAL 1013



Jaune Colza - RAL 1021



Rouge Feu - RAL 3000



Rouge Trafic - RAL 3020



Bleu Outremer
RAL 5002



Bleu acier - RAL 5011



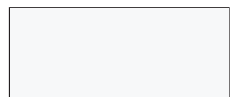
Bleu Trafic - RAL 5017



Vert Menthe - RAL 6029



Gris Basalte - RAL 7012



Blanc Sécurité - RAL 9003

■ Les Métallisés 25 µm et THD 35 µm



Aluminium Blanc - RAL 9006

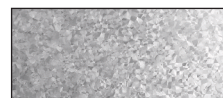


Aluminium Gris - RAL 9007

■ Système intérieur



Blanc Standard - 912 (12 µm)



Floralis

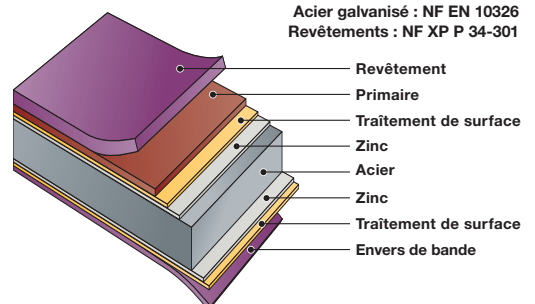
■ Plastisol 200/200



Blanc Pur - RAL 9010

■ Qualité des revêtements

Conforme aux normes de référence :
Acier galvanisé : NF EN 10326
Revêtements : NF XP P 34-301





Enveloppe du bâtiment

7 rue de la Hautière - 35590 L'HERMITAGE
Tél. : 02 99 64 00 00 - Fax : 02 99 64 15 93



Complètement façades !

3 rue de Grande Bretagne
Z.A. de la Cour d'Hénon - 86170 CISSÉ
Tél. : 05 49 54 06 85 - Fax : 05 49 54 05 90

sprofilageouest.fr